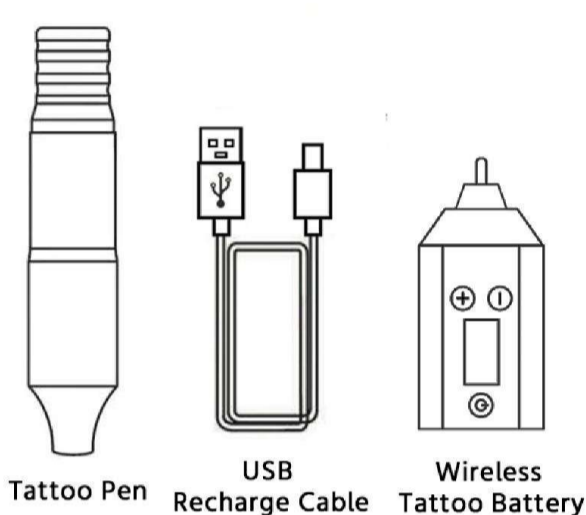


# NEEBOL

## INSTRUCTION

**OUR TATTOO MACHINE IS FIT FOR MOST CARTRIDGES NEEDLE**

## PRODUCT LIST



Tattoo Pen

USB Recharge Cable

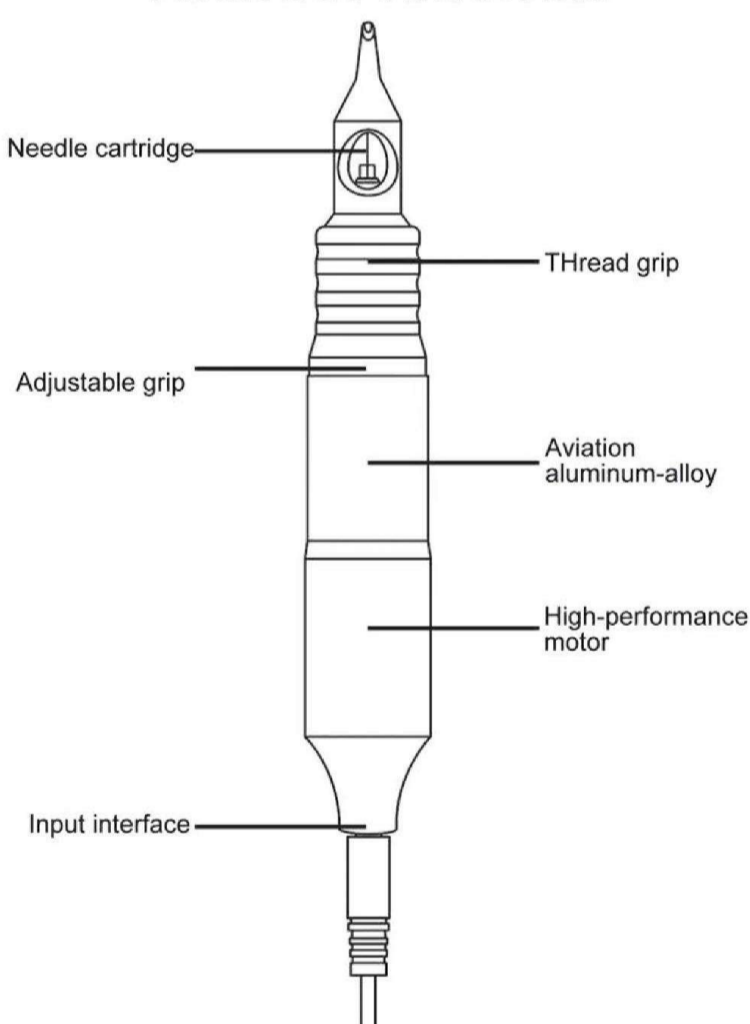
Wireless Tattoo Battery

### LIST

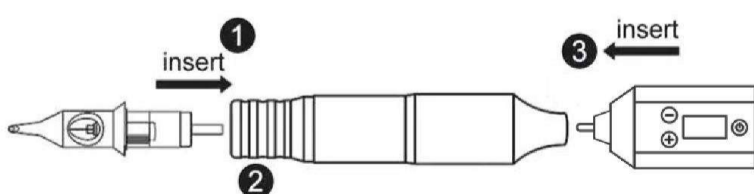
### PARAMETER

- ✓ 1PC Tattoo Pen
  - ✓ 1PC USB Recharge Cable
  - ✓ 1PC Color Box
  - ✓ 1PC Wireless Tattoo Battery
- Product brand:Neebol  
Length: 126mm&30mm  
Weight:147g  
Stroke:3.5mm  
Needle protrusion:0-4mm  
Working Voltagr:6-9V  
Start voltage:5.0V  
Material:Aviation aluminum CNC carved processing

## PRODUCT ANALYSIS



## SETUP METHOD



EASY TO FIX ONLY 3 STEPS

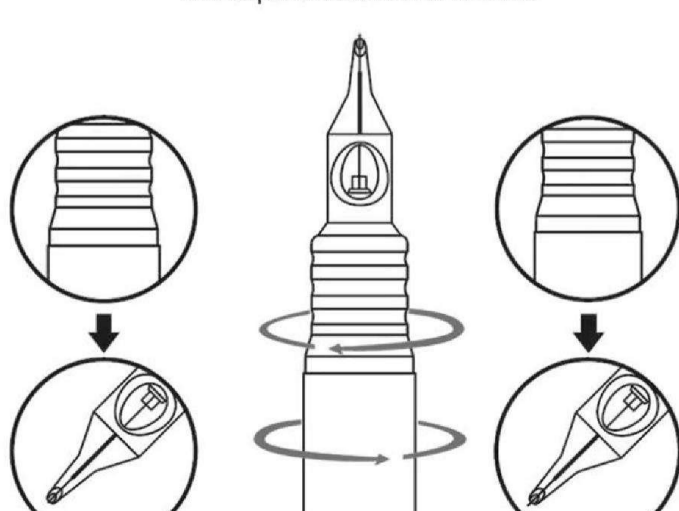
**1** FIRST STEP  
put the needle cartridge into the pen

**2** SECOND STEP  
turn the needle cartridge to fix

**3** THIRD STEP  
plug the battery into the pen's input interface

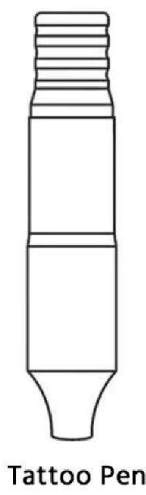
## NEEDLE ADJUSTED

The depth is between 0 to 4mm

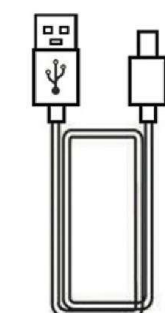


Turn right/left to adjust the needle cartridge

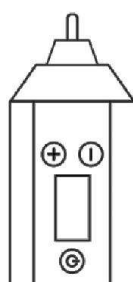
# LISTA DE PRODUCTOS



Tattoo Pen



USB Recharge Cable



Inalámbrico Tattoo Battery

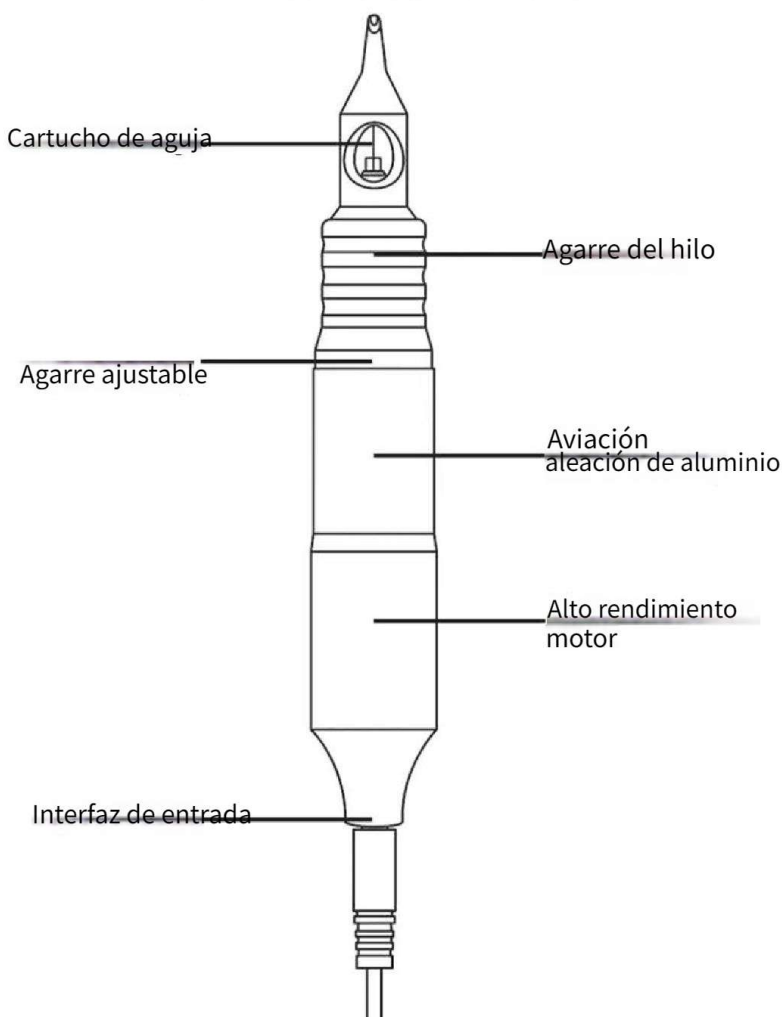
## LISTA

- ✓ 1 bolígrafo para tatuaje.
- ✓ 1 USB cable de recarga
- ✓ 1 caja de colores
- ✓ 1 PC inalámbrico Bateria de tatuaje

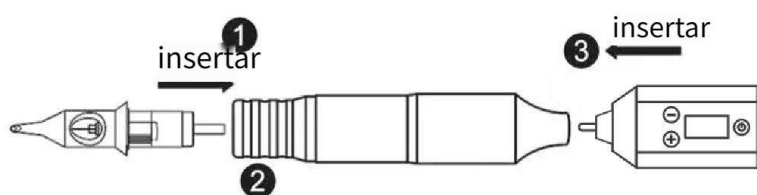
## PARÁMETRO

Marca del producto: Neebol  
Longitud: 126 mm y 30 mm  
Peso: 147g  
Carrera: 3.5mm  
Protuberancia de la aguja: 0-4 mm  
Voltaje de funcionamiento: 6-9 V.  
Voltaje de arranque: 5,0 V  
Material: CNC de aluminio de aviación procesamiento tallado

## ANÁLISIS DE PRODUCTO



## MÉTODO DE CONFIGURACIÓN



### FÁCIL DE ARREGLAR SÓLO 3 PASOS

#### 1 PRIMER PASO

poner la aguja cartucho en el bolígrafo

#### 2 segundos PASO

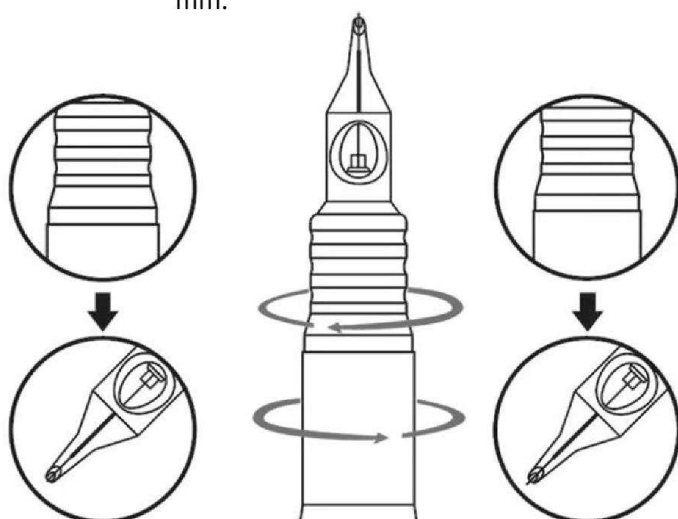
girar la aguja cartucho para arreglar

#### 3 TERCER PASO

conecte la batería a la entrada del bolígrafo interfaz

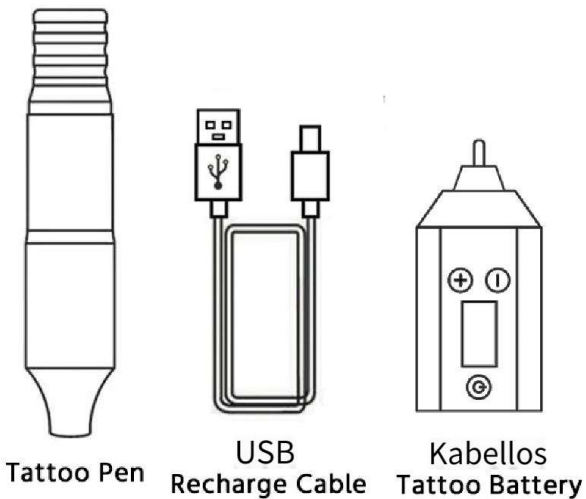
## AGUJA AJUSTADA

La profundidad es de 0 a 4 mm.



Gire a la derecha/izquierda para ajustar el cartucho de la aguja.

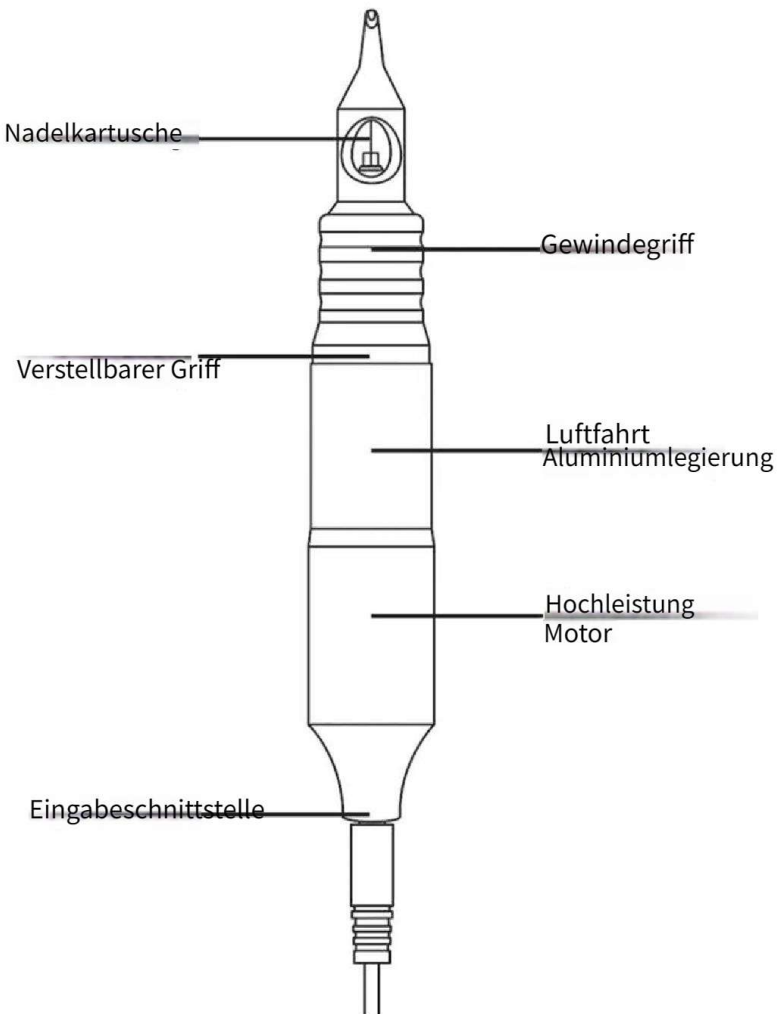
# PRODUKTLISTE



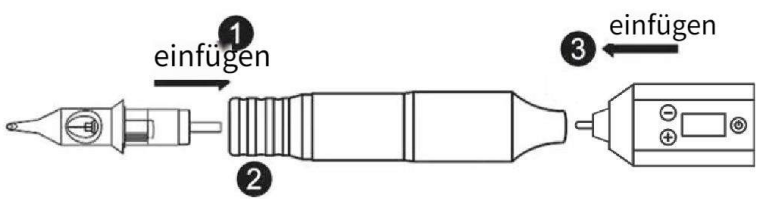
## AUFFÜHREN    PARAMETER

- ✓ 1 x Tattoo-Stift      Produktmarke: Neebol
  - ✓ 1 PC-USB Ladekabel      Länge: 126 mm und 30 mm
  - ✓ 1 x Farbbox      Gewicht: 147 g
  - ✓ 1 PC kabellos Tattoo-Batterie      Hub: 3.5mm
- Nadelüberstand: 0-4 mm
- Arbeitsspannung: 6-9 V
- Startspannung: 5,0 V
- Material: Luftfahrtaluminium CNC geschnitzte Verarbeitung

## PRODUKTANALYSE



## SETUP-METHODE

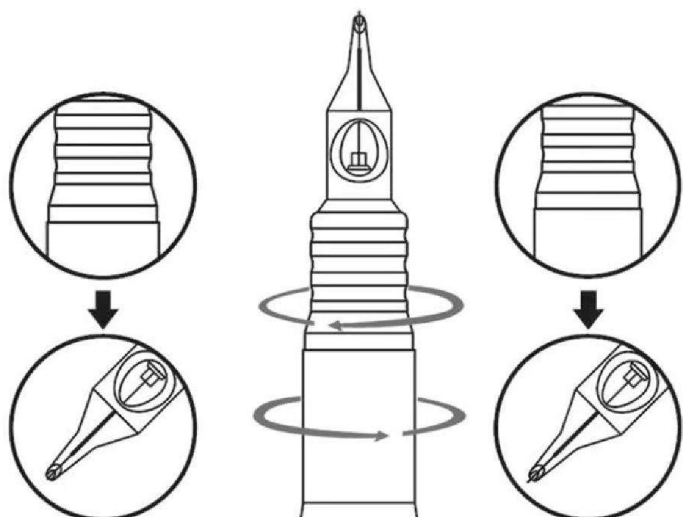


### EINFACHE REPARATUR IN NUR 3 SCHRITTEN

- 1 ERSTER SCHRITT    2 Sekunden    ZWEITER SCHRITT    3 DRITTER SCHRITT
- Setzen Sie die Nadel ein Patrone in die Stift
- Drehen Sie die Nadel Patrone zu reparieren
- Stecken Sie den Akku ein die Eingabe des Stifts Schnittstelle

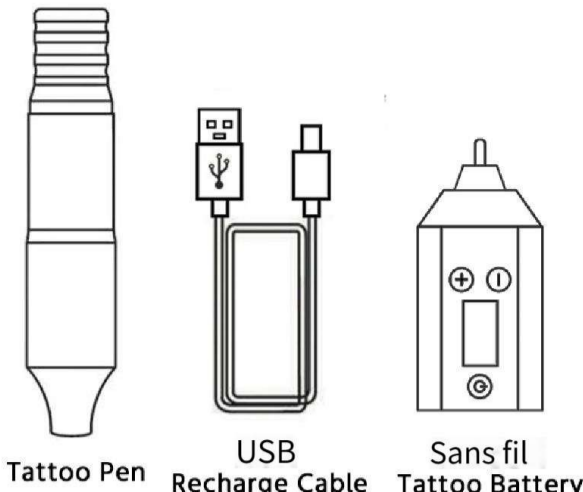
## NADEL EINGESTELLT

Die Tiefe liegt zwischen 0 und 4 mm



Drehen Sie nach rechts/links, um das Nadelmodul einzustellen

# LISTE DE PRODUITS

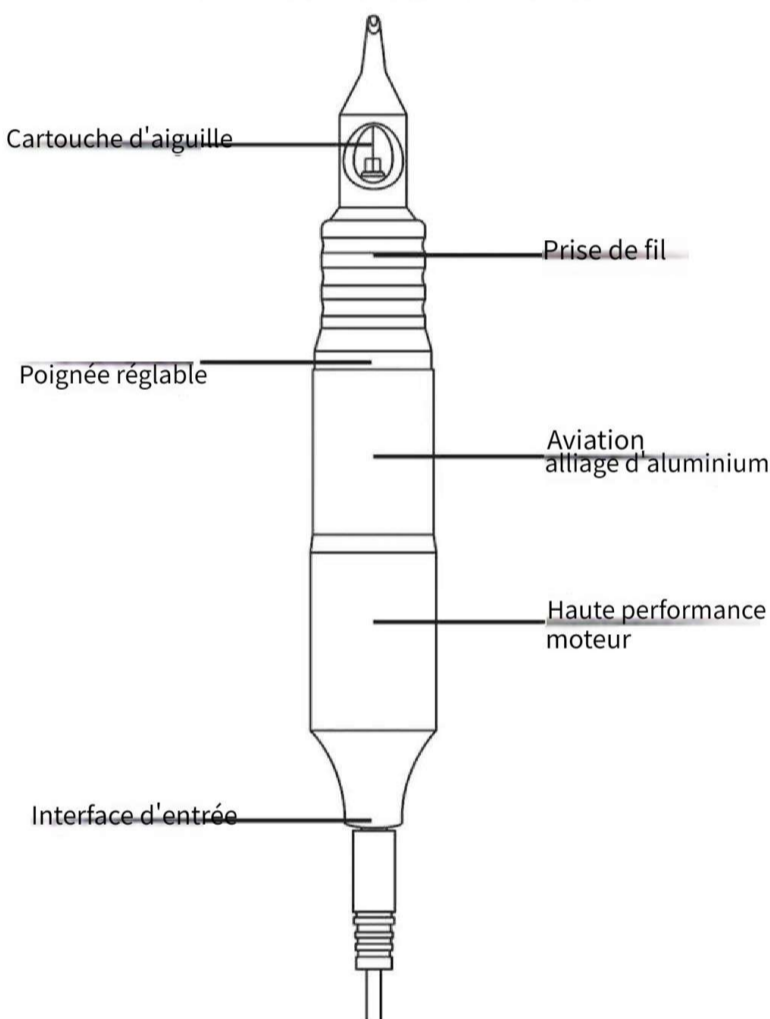


## LISTE

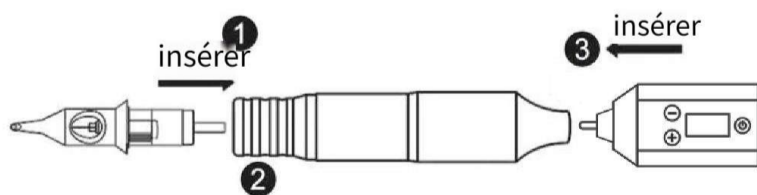
## PARAMÈTRE

- ✓ Stylo de tatouage 1 pièce      Marque du produit: Neebol
  - ✓ 1 PC USB Câble de recharge      Longueur : 126 mm et 30 mm
  - ✓ Boîte de couleur 1 pièce      Poids: 147g
  - ✓ 1 ordinateur sans fil Batterie de tatouage      Course : 3.5mm
- Saillie de l'aiguille: 0-4mm
- Tension de fonctionnement : 6-9 V.  
Tension de démarrage: 5,0 V
- Matériau : aluminium aéronautique CNC.  
traitement sculpté

# ANALYSE DU PRODUIT



# MÉTHODE DE CONFIGURATION

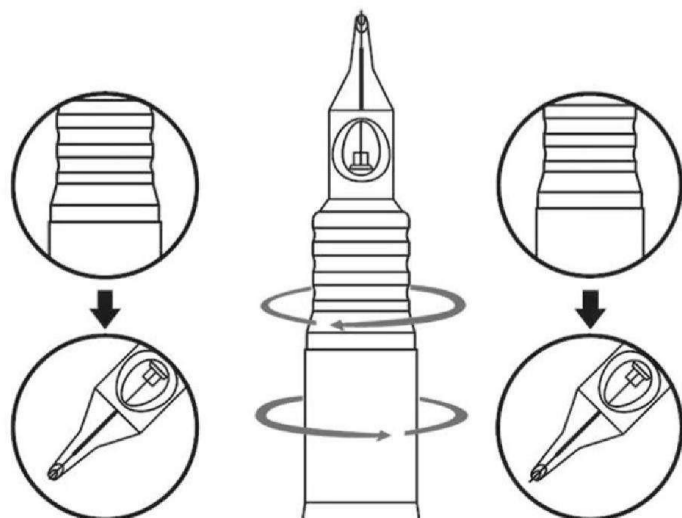


## FACILE À RÉPARER SEULEMENT 3 ÉTAPES

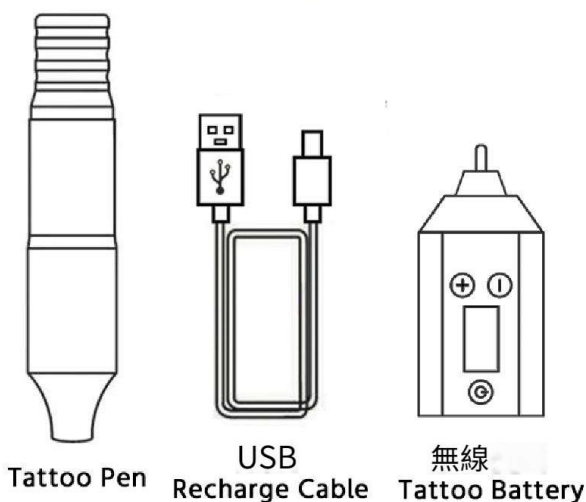
- 1 PREMIÈRE ÉTAPE      2seconde ÉTAPE      3TROISIÈME ÉTAPE
- mettre l'aiguille      tourner l'aiguille      branchez la batterie dans  
cartouche dans      cartouche à réparer      la saisie du stylet  
stylo      interface

# AIGUILLE AJUSTÉE

La profondeur est comprise entre 0 et 4 mm



## 製品リスト

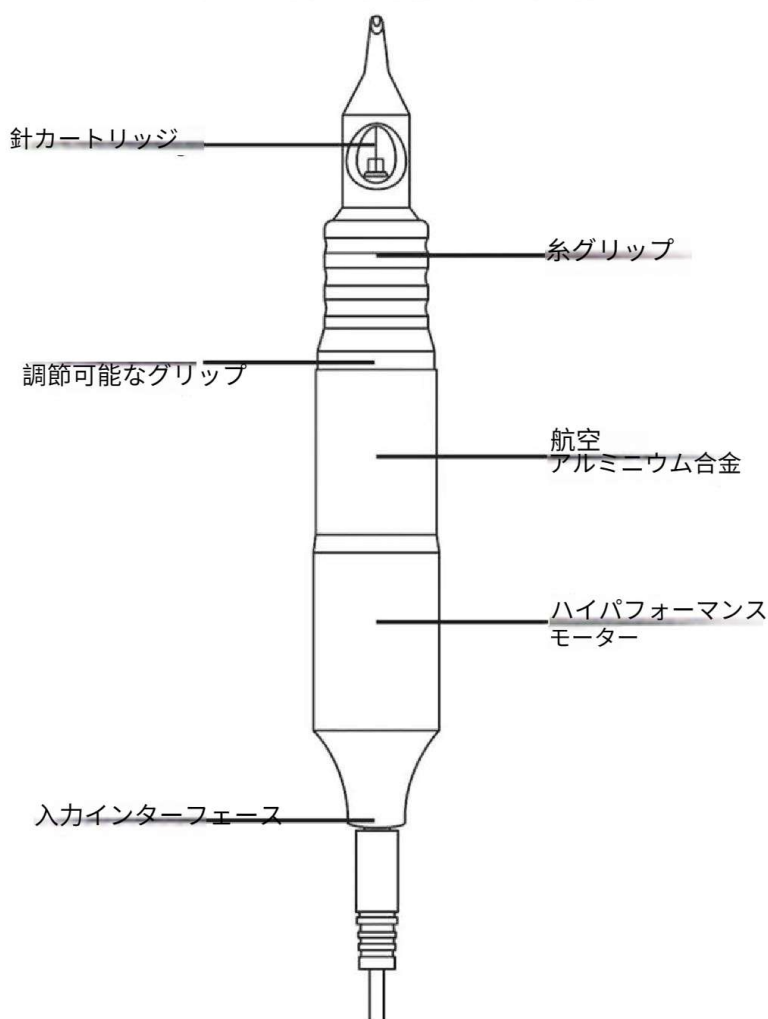


### リスト

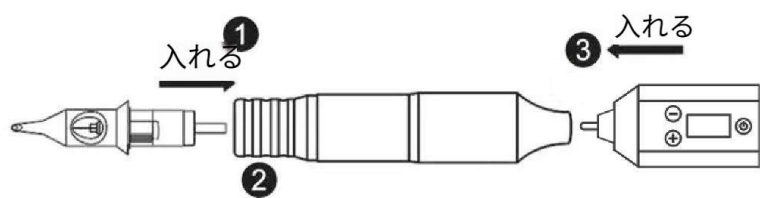
### パラメータ

- ✓ 1PC タトゥーペン      製品ブランド:ニーボル  
長さ: 126mm&30mm
- ✓ 1 PC USB 充電ケーブル      重量:147g
- ✓ 1PC カラーボックス      ストローク:3.5mm  
針の突き出し量: 0~4mm
- ✓ 1PCワイヤレス タトゥーバッテリー      動作電圧:6-9V  
開始電圧:5.0V  
材質:航空アルミニウム CNC  
彫り加工

## 製品分析



## セットアップ方法



たった3ステップで簡単に修正できます

1 最初のステップ

2秒2ステップ目

3 第三段階

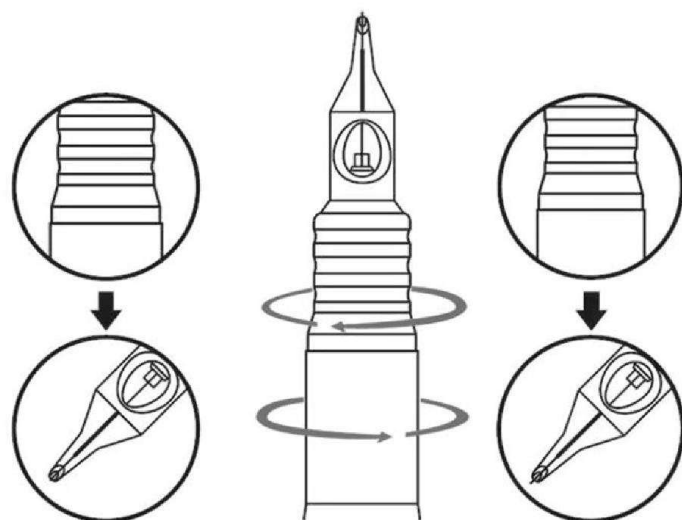
針を入れる  
カートリッジを  
ペン

針を回す  
修理するカートリッジ

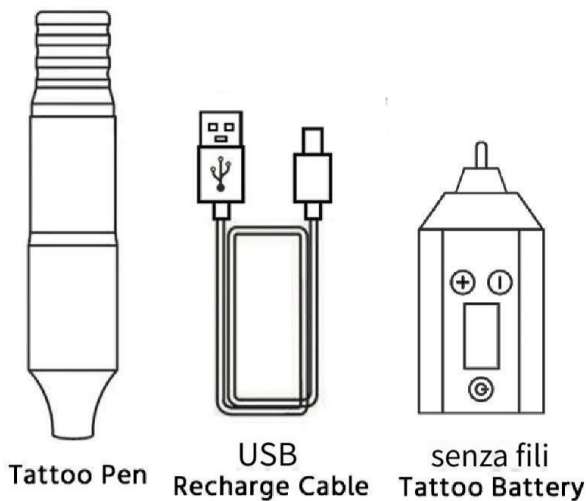
バッテリーを差し込みます  
ペンの入力  
インターフェース

## 針調整済み

深さは0~4mmの間です



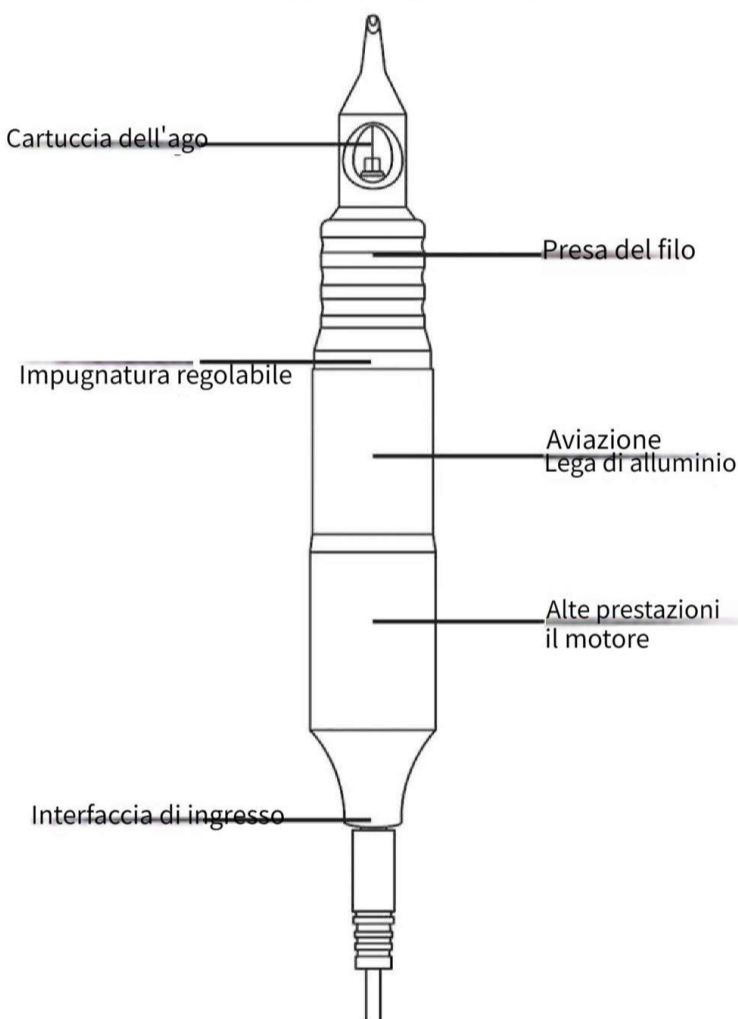
## ELENCO PRODOTTI



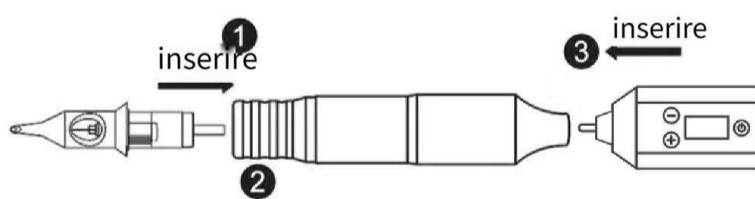
## ELENCO PARAMETRO

- ✓ Penna per tatuaggi 1 pezzo      Marchio del prodotto: Neebol
  - ✓ 1 PC USB Cavo di ricarica      Lunghezza: 126 mm e 30 mm
  - ✓ Scatola dei colori 1 pezzo      Peso: 147 g
  - ✓ 1 computer senza fili      Corsa: 3.5 mm
  - Batteria del tatuaggio      Sporgenza dell'ago: 0-4 mm
- Voltaggio di lavoro: 6-9V  
Tensione di avvio: 5,0 V  
Materiale: CNC in alluminio aeronautico lavorazione intagliata

## ANALISI DEL PRODOTTO



## METODO DI IMPOSTAZIONE



FACILE DA FISSARE SOLO 3 PASSI

1 PRIMO PASSO

metti l'ago  
cartuccia nel  
penna

2s SECONDO PASSO

girare l'ago  
cartuccia da riparare

3 TERZO PASSO

collegare la batteria  
l'input della penna  
interfaccia

## AGO REGOLATO

La profondità è compresa tra 0 e 4 mm

