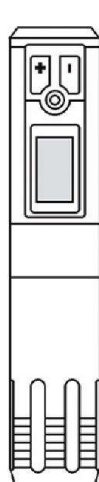


# NEEBOL

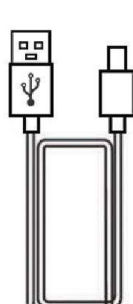
## INSTRUCTION

**OUR TATTOO MACHINE IS FIT FOR MOST CARTRIDGES NEEDLE**

### PRODUCT LIST



Tattoo Pen



Cable

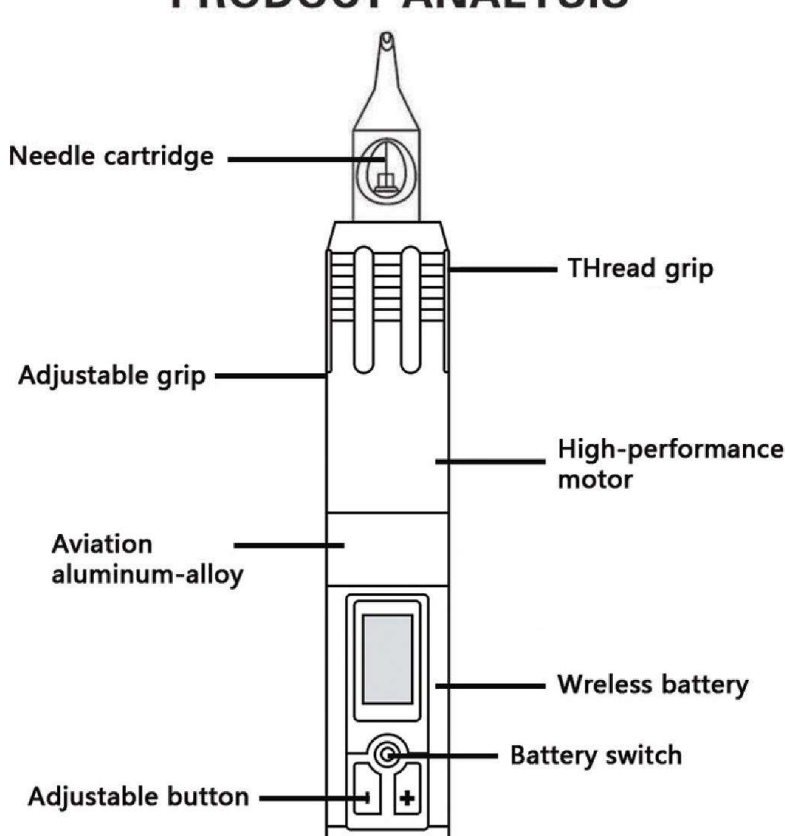
#### LIST

#### PARAMETER

- |                            |  |
|----------------------------|--|
| ✓ 1 PC Wireless Tattoo Pen | Product brand:Neebol                             |
| ✓ 1 PC USB Cable           | Length:155mm&30mm                                |
| ✓ 1 PC Tattoo Pen Box      | Weight:225g                                      |
|                            | Stroke:3.5mm                                     |
|                            | Needle protrusion:0-4mm                          |
|                            | Working Voltage:6-9V                             |
|                            | Start voltage:5.0V                               |
|                            | Material:Aviation aluminum CNC carved processing |

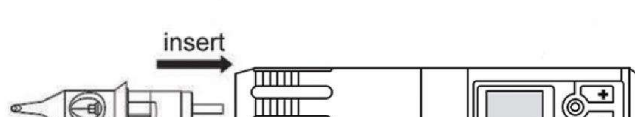
1

### PRODUCT ANALYSIS



2

### SETUP METHOD

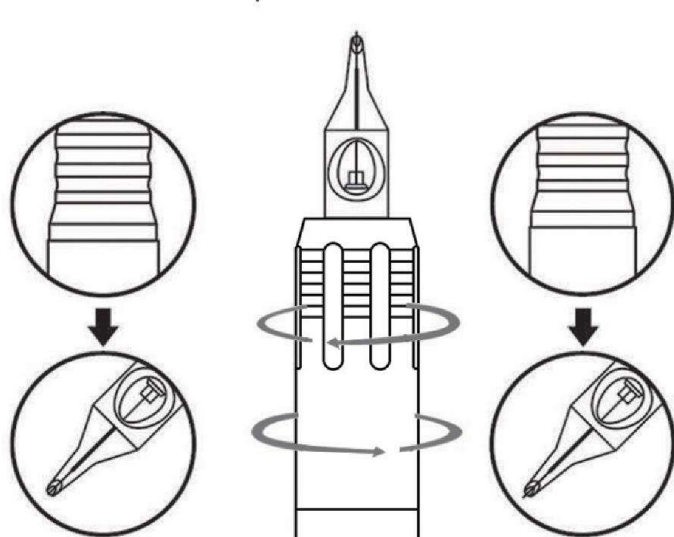


EASY TO FIX ONLY 3 STEPS

- 1** FIRST STEP put the needle cartridge into the pen
- 2** SECOND STEP turn the needle cartridge to fix
- 3** THIRD STEP unscrew the battery and remove the protective film between the battery and the pen

### NEEDLE ADJUSTED

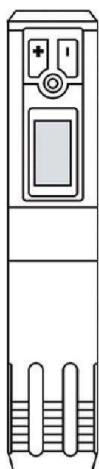
The depth is between 0 to 4mm



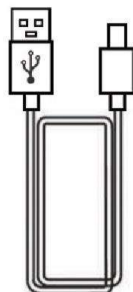
Turn right/left to adjust the needle cartridge

3

## LISTA DE PRODUCTOS



pluma del tatuaje



Cable

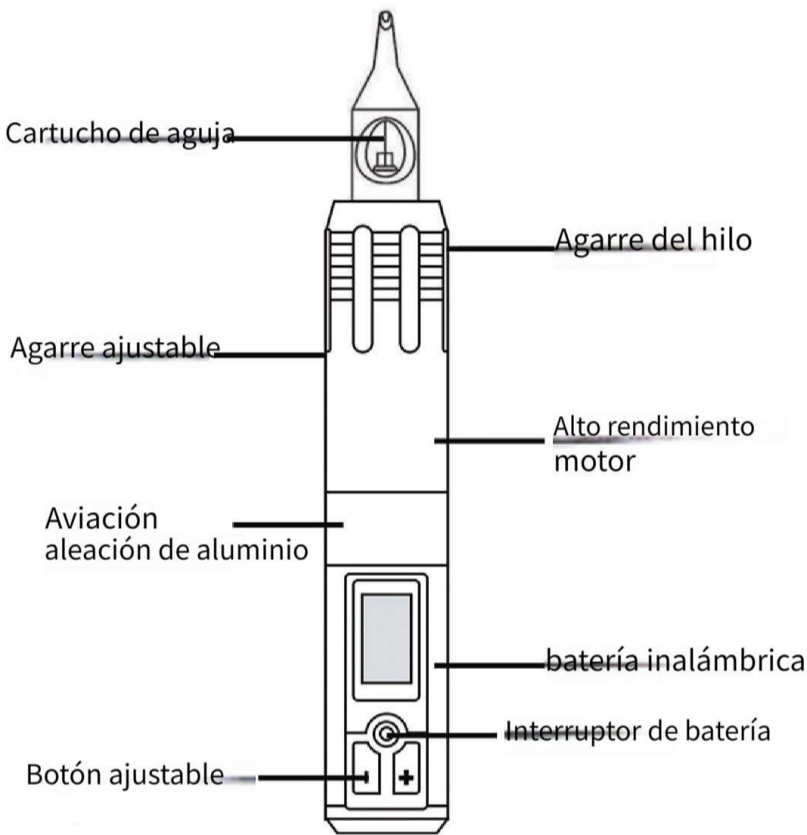
### LISTA

### PARÁMETRO

- ✓ 1 bolígrafo de tatuaje inalámbrico. Marca del producto: Neebol.
  - ✓ 1 cable USB para PC
  - ✓ 1 caja de bolígrafos para tatuajes
- Longitud: 155 mm y 30 mm  
 Peso: 225g  
 Carrera: 3.5mm  
 Protuberancia de la aguja: 0-4 mm  
 Voltaje de funcionamiento: 6-9 V.  
 Voltaje de arranque: 5,0 V  
 Material: CNC de aluminio de aviación  
 procesamiento tallado

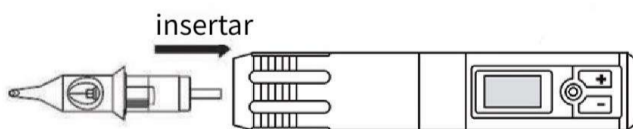
1

## ANÁLISIS DEL PRODUCTO



2

## MÉTODO DE CONFIGURACIÓN



### FÁCIL DE ARREGLAR SÓLO 3 PASOS

#### 1PRIMER PASO

poner la aguja cartucho en el bolígrafo

#### 2segundos PASO

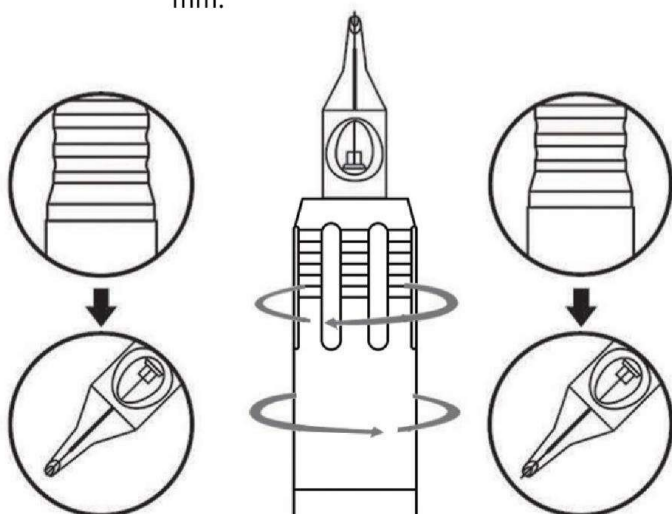
girar la aguja cartucho para arreglar

#### 3 TERCER PASO

desenrosque la batería y quitar la protección película entre la batería y la pluma

## AGUJA AJUSTADA

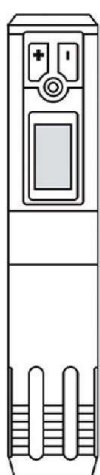
La profundidad es de 0 a 4 mm.



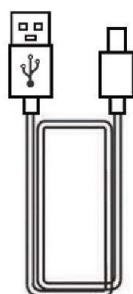
Gire a la derecha/izquierda para ajustar el cartucho de la aguja.

3

## PRODUKTLISTE



Tattoo-Stift



Kabel

### AUFFÜHREN

### PARAMETER

✓ 1 PC Wireless Tattoo Pen Produktmarke: Neebol

✓ 1 PC-USB-Kabel

✓ 1 PC-Tattoo-Stift-Box

Länge: 155 mm und 30 mm

Gewicht: 225 g

Hub: 3.5mm

Nadelüberstand: 0-4 mm

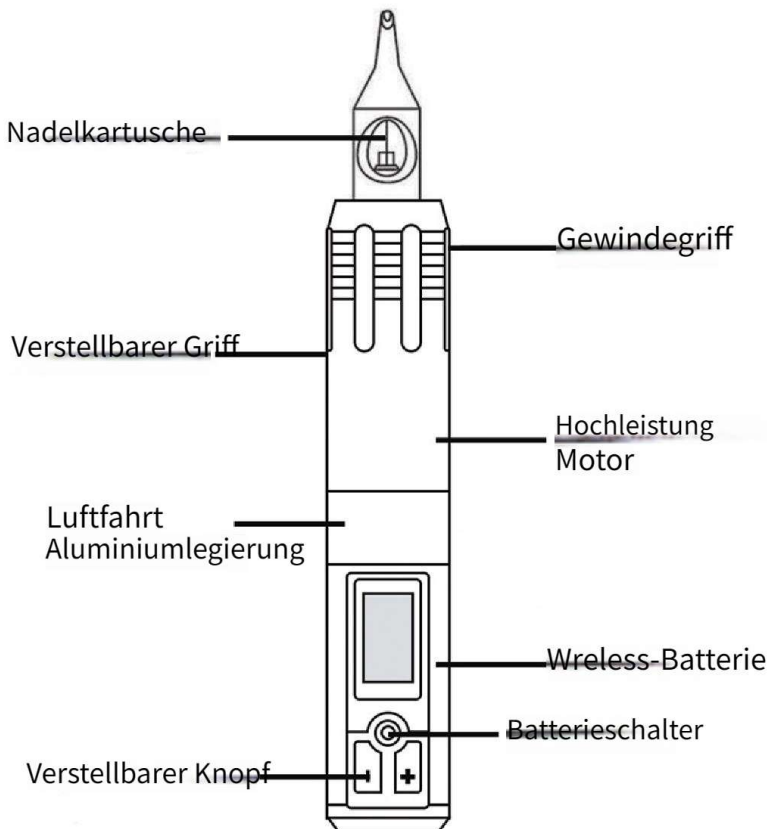
Arbeitsspannung: 6-9 V

Startspannung: 5,0 V

Material: Luftfahrtaluminium CNC geschnittene Verarbeitung

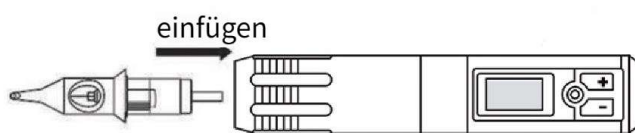
1

## PRODUKTANALYSE



2

## SETUP-METHODE



### EINFACHE REPARATUR IN NUR 3 SCHRITTEN

#### 1ERSTER SCHRITT

Setzen Sie die Nadel ein Patrone in die Stift

#### 2 Sekunden ZWEITER SCHRITT

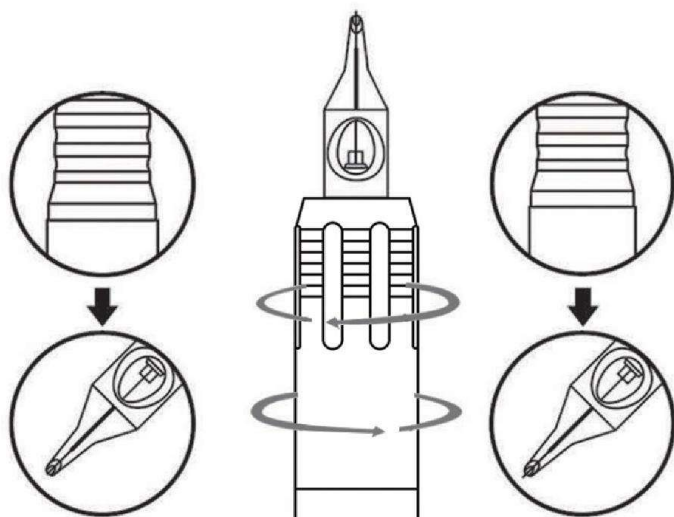
Drehen Sie die Nadel Patrone zu reparieren

#### 3 DRITTER SCHRITT

Schrauben Sie die Batterie ab und entfernen Sie die Schutzfolie zwischen der Batterie und der Stift

## NADEL EINGESTELLT

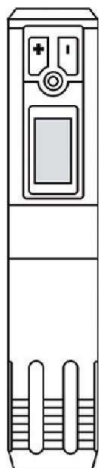
Die Tiefe liegt zwischen 0 und 4 mm



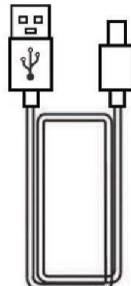
Drehen Sie nach rechts/links, um das Nadelmodul einzustellen

3

# LISTE DE PRODUITS



Stylo de tatouage



Câble

## LISTE

- ✓ 1 stylo de tatouage sans fil. Marque du produit : Neebol.
- ✓ 1 câble USB PC
- ✓ 1 boîte de stylo de tatouage

## PARAMÈTRE

Longueur: 155 mm et 30 mm

Poids: 225g

Course : 3.5mm

Saillie de l'aiguille: 0-4mm

Tension de fonctionnement : 6-9 V.

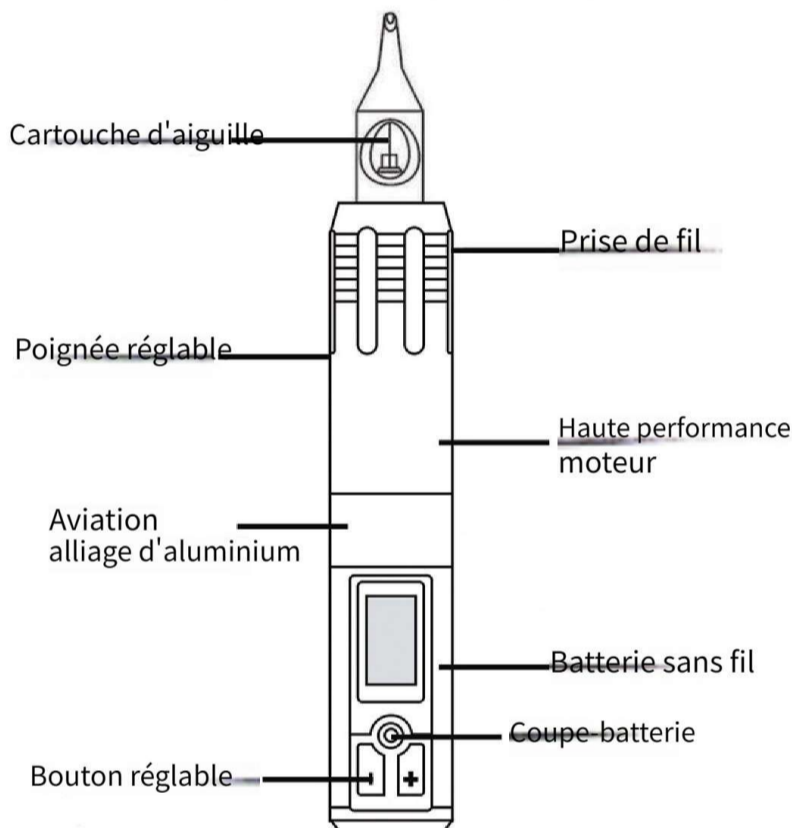
Tension de démarrage: 5,0 V

Matériau : aluminium aéronautique CNC

traitement sculpté

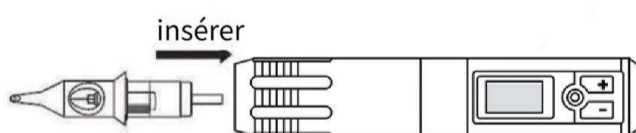
1

# ANALYSE DU PRODUIT



2

# MÉTHODE DE CONFIGURATION



FACILE À RÉPARER SEULEMENT 3 ÉTAPES

1PREMIÈRE ÉTAPE

mettre l'aiguille  
cartouche dans le  
stylo

2seconde ÉTAPE

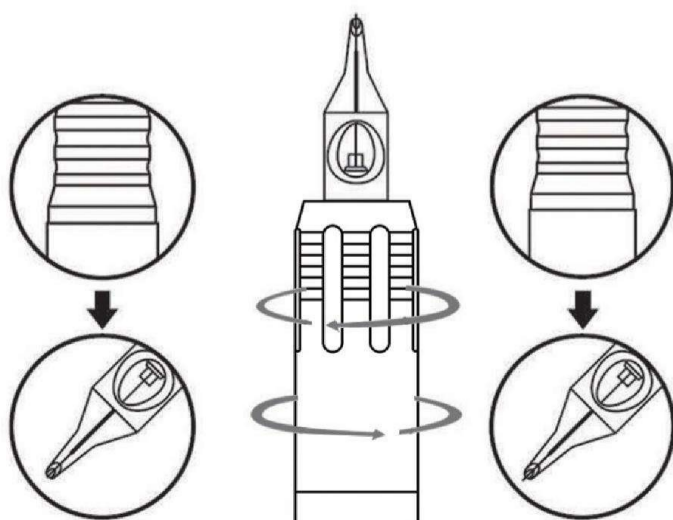
tourner l'aiguille  
cartouche à réparer

3TROISIÈME ÉTAPE

dévissez la batterie  
et retirez la protection  
film entre la batterie  
et le stylo

## AIGUILLE AJUSTÉE

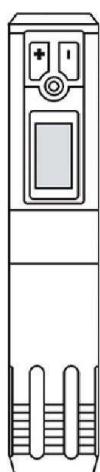
La profondeur est comprise entre 0 et 4 mm



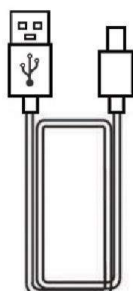
3



## 製品リスト



タトゥーペン



ケーブル

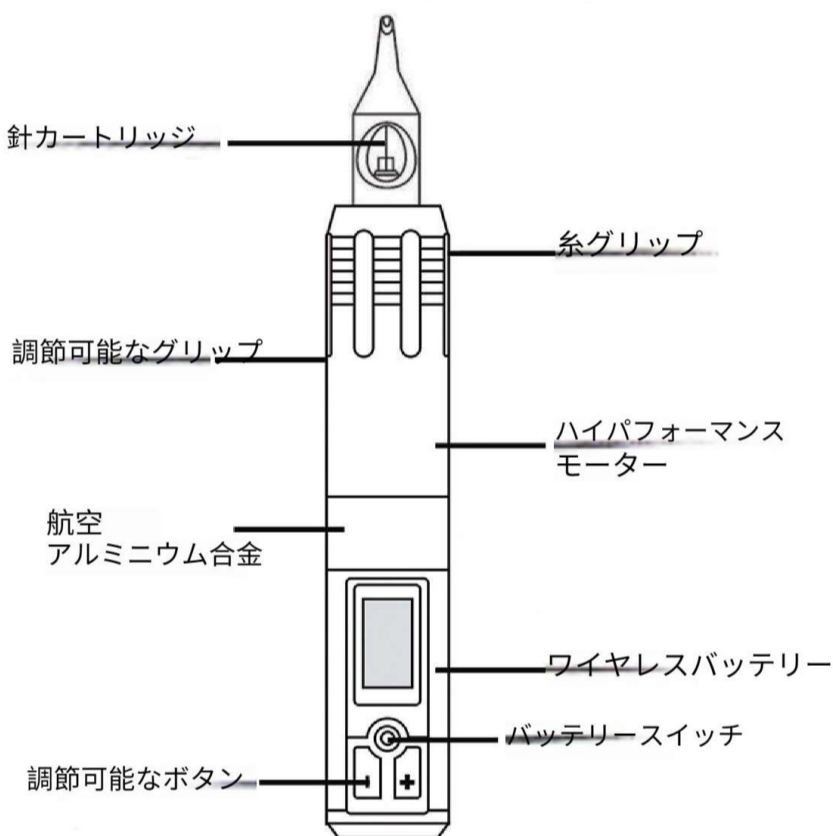
### リスト

### パラメータ

- ✓ 1 PC ワイヤレスタトゥーペン製品ブランド: Neebol  
長さ:155mm&30mm
- ✓ 1 PC USB ケーブル  
重量:225g
- ✓ 1 PC タトゥーペンボックス  
ストローク:3.5mm  
針の突き出し量: 0~4mm  
動作電圧:6-9V  
開始電圧:5.0V  
材質:航空アルミニウム CNC  
彫り加工

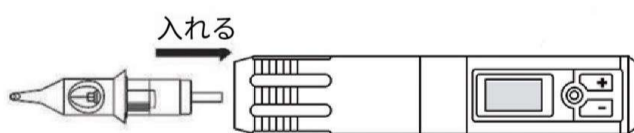
1

## 製品の分析



2

## セットアップ方法

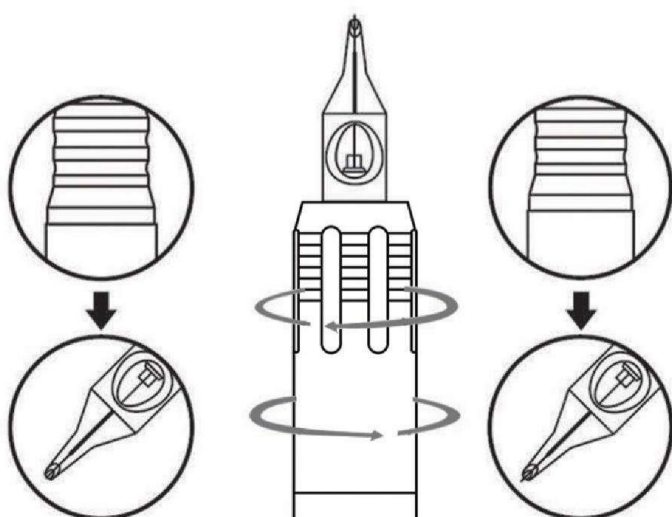


たった3ステップで簡単に修正できます

- |                        |                    |  |
|------------------------|--------------------|--|
| 1最初のステップ               | 2秒2ステップ目           | 3第三段階  |
| 針を入れる<br>カートリッジを<br>ペン | 針を回す<br>修理するカートリッジ | バッテリーのネジを外します<br>そして保護カバーを外します<br>バッテリーの間にフィルムを挟む<br>そしてペン |

### 針調整済み

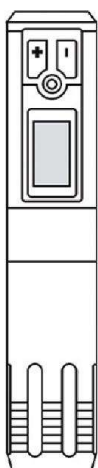
深さは0~4mmの間です



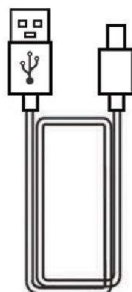
右/左に回して針カートリッジを調整します

3

## ELENCO PRODOTTI



Penna per tatuaggi



Cavo

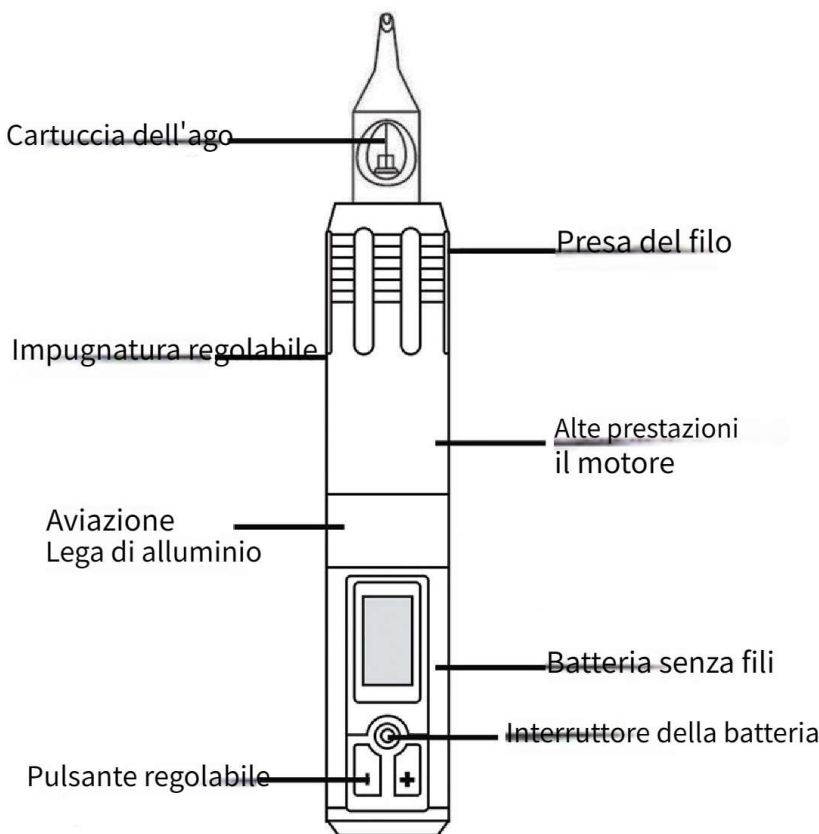
## ELENCO

## PARAMETRO

- ✓ 1 penna per tatuaggio wireless per PC. Marchio del prodotto: Neebol
  - ✓ 1 cavo USB per PC
  - ✓ 1 scatola per penne per tatuaggi
- Lunghezza: 155 mm e 30 mm  
Peso: 225 g  
Corsa: 3.5 mm  
Sporgenza dell'ago: 0-4 mm  
Voltaggio di lavoro: 6-9V  
Tensione di avvio: 5,0 V  
Materiale: CNC in alluminio aeronautico lavorazione intagliata

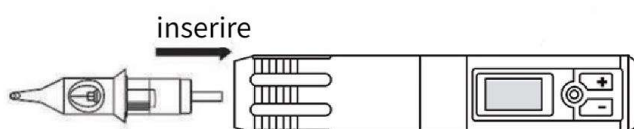
1

## ANALISI DEL PRODOTTO



2

## METODO DI IMPOSTAZIONE



### FACILE DA FISSARE SOLO 3 PASSI

#### 1 PRIMO PASSO

metti l'ago cartuccia nel penna

#### 2s SECONDO PASSO

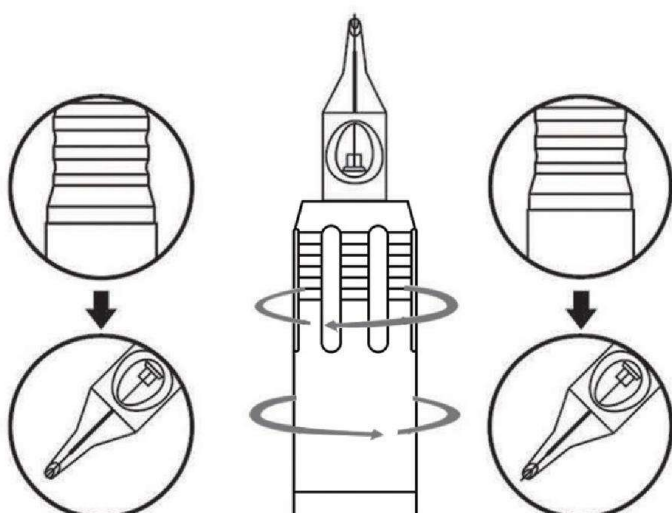
girare l'ago cartuccia da riparare

#### 3 TERZO PASSO

svitare la batteria e rimuovere la protezione pellicola tra la batteria e la penna

## AGO REGOLATO

La profondità è compresa tra 0 e 4 mm



Girare a destra/sinistra per regolare la cartuccia dell'ago

3